

PLS

Programmerbare Logiske Styringer



Spørsmål til datablad for PLS

Type: Siemens Simatic S7-224 (AC/DC/Relay)

Bruk dokumentasjonen på de to neste sidene (merket A17 og A 18) til å besvare følgende spørsmål:

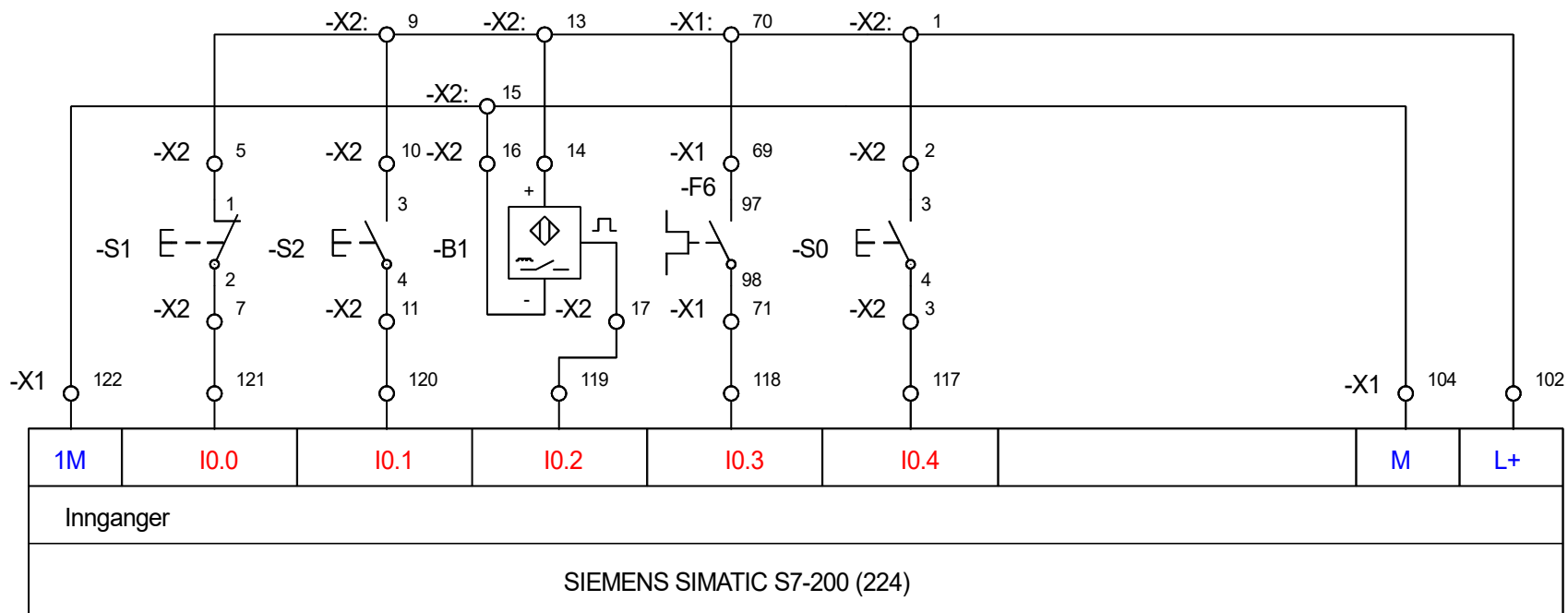
1. Hvilke krav setter databladet til driftsspenningen for PLS-en?
2. Hvor stor strøm kan den interne 24V strømforsyningen levere til sensorer?
3. Hva er maksimalt tillatt spenning på inngangene?
4. Hvor stor strøm trekker hver inngang (typisk) når den er aktivert?
5. Hvilke spenninger kan tilkobles reléutgangene?
6. Hva er maksimal belastningsstrøm på hver reléutgang?

Table A-4 Specifications for CPU 224 DC/DC/DC and CPU 224 AC/DC/Relay

Description Order Number	CPU 224 DC/DC/DC 6ES7 214-1AD20-0XB0	CPU 224 AC/DC/Relay 6ES7 214-1BD20-0XB0
On-board Communication		
Number of ports	1 port	1 port
Electrical interface	RS-485	RS-485
Isolation (external signal to logic circuit)	Not isolated	Not isolated
PPI/MPI baud rates	9.6, 19.2, and 187.5 kbaud	9.6, 19.2, and 187.5 kbaud
Freeport baud rates	0.3, 0.6, 1.2, 2.4, 4.8, 9.6, 19.2, and 38.4 kbaud	0.3, 0.6, 1.2, 2.4, 4.8, 9.6, 19.2, and 38.4 kbaud
Maximum cable length per segment up to 38.4 kbaud	1200 m	1200 m
187.5 kbaud	1000 m	1000 m
Maximum number of stations Per segment	32 stations	32 stations
Per Network	126 stations	126 stations
Maximum number of masters	32 masters	32 masters
PPI master mode (NETR/NETW)	Yes	Yes
MPI connections	4 total, 2 reserved: 1 for PG and 1 OP	4 total, 2 reserved: 1 for PG and 1 OP
Cartridge Options		
Memory cartridge (permanent storage)	Program, Data, and Configuration	Program, Data, and Configuration
Battery cartridge (data retention time)	200 days, typical	200 days, typical
Power Supply		
Line voltage-permissible range	20.4 to 28.8 VDC	85 to 264 VAC 47 to 63 Hz
Input current CPU only/max load	120/900 mA at 24 VDC	35/100 mA at 240 VAC 35/220 mA at 120 VAC
In rush current (maximum)	10 A at 28.8 VDC	20 A at 264 VAC
Isolation (input power to logic)	Not isolated	1500 VAC
Hold up time (from loss of input power)	10 ms at 24 VDC	80 ms at 240 VAC, 20 ms at 120 VAC
Internal fuse, not user-replaceable	2 A, 250 V, Slow Blow	2 A, 250 V, Slow Blow
+5 Power for Expansion I/O (max)	660 mA	660 mA
24 VDC Sensor Power Output		
Voltage range	15.4 to 28.8 VDC	20.4 to 28.8 VDC
Maximum current	280 mA	280 mA
Ripple noise	Same as input line	Less than 1 V peak-to-peak (maximum)
Current limit	600 mA	600 mA
Isolation (sensor power to logic circuit)	Not isolated	Not isolated

Table A-4 Specifications for CPU 224 DC/DC/DC and CPU 224 AC/DC/Relay

Description Order Number	CPU 224 DC/DC/DC 6ES7214-1AD20-0XB0	CPU 224 AC/DC/Relay 6ES7214-1BD20-0XB0
Input Features		
Number of integrated inputs	14 inputs	14 inputs
Input type	Sink/Source (IEC Type 1)	Sink/Source (IEC Type 1)
Input Voltage		
Maximum continuous permissible	30 VDC	30 VDC
Surge	35 VDC for 0.5 s	35 VDC for 0.5 s
Rated value	24 VDC at 4 mA, nominal	24 VDC at 4 mA, nominal
Logic 1 signal (minimum)	15 VDC at 2.5 mA, minimum	15 VDC at 2.5 mA, minimum
Logic 0 signal (maximum)	5 VDC at 1 mA, maximum	5 VDC at 1 mA, maximum
Isolation (Field Side to Logic Circuit)		
Optical isolation (galvanic)	500 VAC for 1 minute	500 VAC for 1 minute
Isolation groups of	8 points and 6 points	8 points and 6 points
Input Delay Times		
Filtered inputs and interrupt inputs	0.2 to 12.8 ms, user-selectable	0.2 to 12.8 ms, user-selectable
HSC clock input rate		
Single Phase		
Logic 1 level = 15 to 30 VDC	20 kHz	20 kHz
Logic 1 level = 15 to 26 VDC	30 kHz	30 kHz
Quadrature		
Logic 1 level = 15 to 30 VDC	10 kHz	10 kHz
Logic 1 level = 15 to 26 VDC	20 kHz	20 kHz
Connection of 2 Wire Proximity Sensor (Bero)		
Permissible leakage current	1 mA, maximum	1 mA, maximum
Cable Length		
Unshielded (not HSC)	300 m	300 m
Shielded	500 m	50 m
HSC inputs, shielded	50 m	50 m
Number of Inputs ON Simultaneously		
40 ° C	14	14
55 ° C	14	14
Output Features		
Number of integrated outputs	10 outputs	10 outputs
Output type	Solid state-MOSFET	Relay, dry contact
Output Voltage		
Permissible range	20.4 to 28.8 VDC	5 to 30 VDC or 5 to 250 VAC
Rated value	24 VDC	-
Logic 1 signal at maximum current	20 VDC, minimum	-
Logic 0 signal with 10 K Ω load	0.1 VDC, maximum	-
Output Current		
Logic 1 signal	0.75 A	2.00 A
Number of output groups	2	3
Number of outputs ON (maximum)	10	10
Per group - horizontal mounting (maximum)	5	4/3/3
Per group - vertical mounting (maximum)	5	4/3/3
Maximum current per common/group	3.75 A	8 A
Lamp load	5 W	30 W DC/200 W AC
ON state resistance (contact resistance)	0.3 Ω	0.002 Ω , maximum when new
Leakage current per point	10 μ A, maximum	-
Surge current	8 A for 100 ms, maximum	7 A with contacts closed
Overload protection	No	No



DOKUMENTNAVN: Oppkobling PLS - innganger
 Prosjektoppgaver - løsningsforslag

TEGN FORKLARING:

NORSK

PLS-stativ

Pls-inf2

BLAD 3

NELFO - Oslo og Omegn

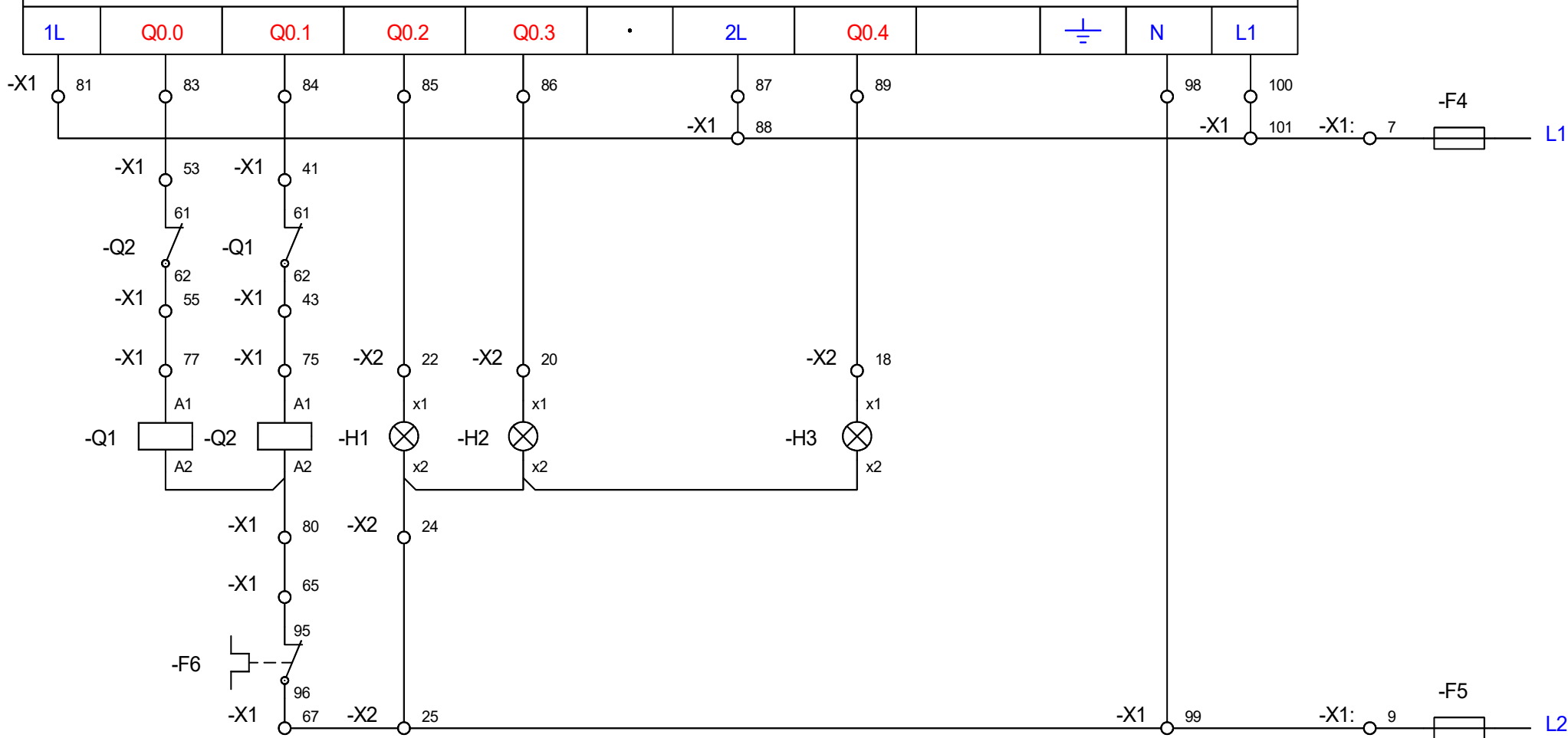
< 5 >

KORR. 30.07.14
 (TAO)

N.BL 4

SIEMENS SIMATIC S7-200 (224)

Utganger



DOKUMENTNAVN: Oppkobling PLS-utganger
 Prosjektoppgaver - løsningsforslag
 (oppgaver med dreieretning)

TEGN FORKLARING:

NORSK

PLS-stativ

PLS-inf2

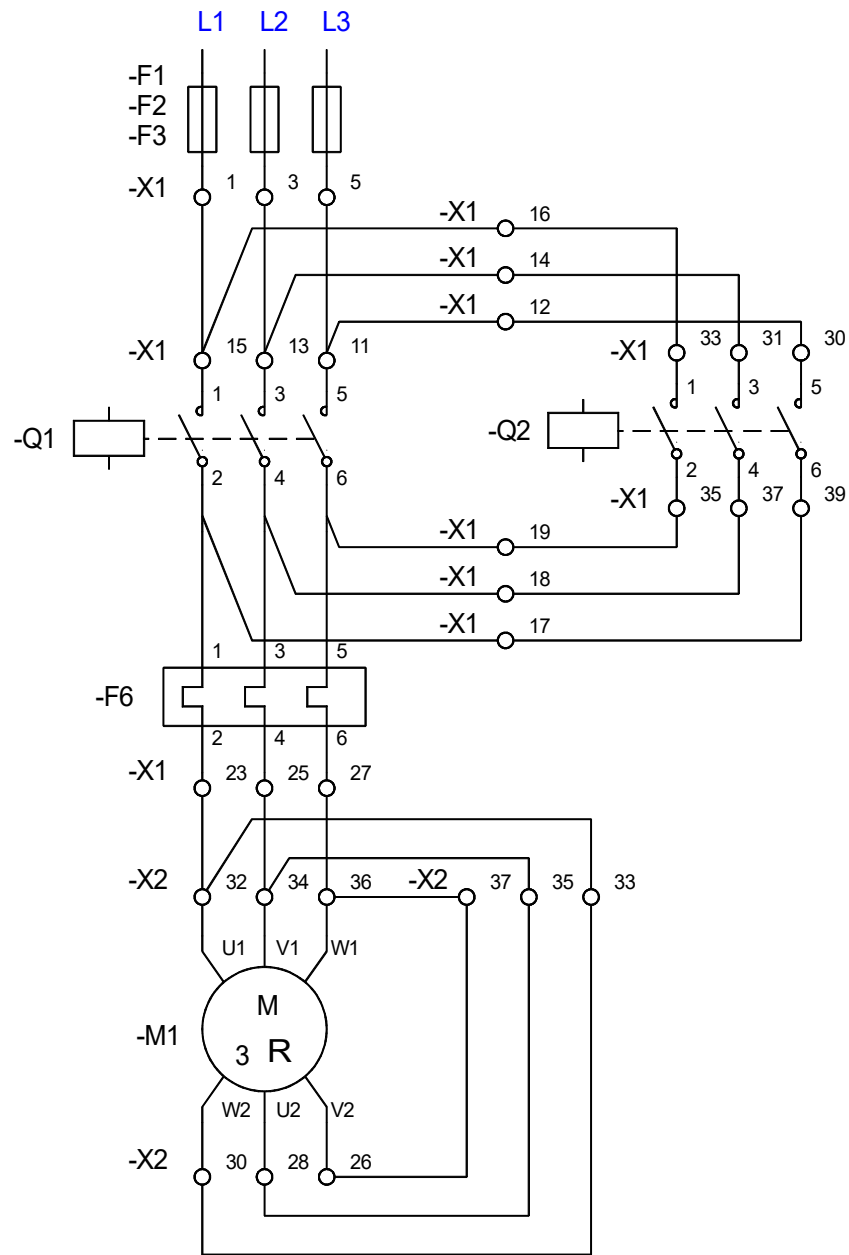
BLAD 4

NELFO - Oslo og Omegn

< 6 >

KORR. 01.07.04
 (TAO)

N.BL 5



DOKUMENTNAVN: Hovedstrømskjema
 Prosjektoppgaver - løsningsforslag
 (oppgaver med dreieretning)

TEGN FORKLARING:

NORSK

PLS-stativ

PLS-inf2

BLAD 5

NELFO - Oslo og Omegn

< 7 >

KORR. 01.07.04
 (TAO)

N.BL 6

Oppgave 1: Oppkopling av motoranlegg

I henhold til utleverte koblingsskjema for anlegget (blad 3, 4 og 5) skal dere kople opp anlegget. Dette gjøres ved hjelp av krysskopling på rekkeklemmelistene –X1 og –X2. Husk at alle tre skjema skal kobles opp. Vær oppmerksom på røde lasker.

NB: Oppkoplingen skal være godkjent av Fagkonsulent før spenningstesting!!

Oppgave 2: Test av ulike funksjoner

I denne oppgaven skal det lages ulike program der de forskjellige funksjonene i programerings-programmet blir utforsket. Lag et program som demonstrerer funksjonen, og test at det fungerer før dere går videre. Bruk animasjonsprogrammet for å hente hjelp og inspirasjon.

a) *Tilordningsliste*

Lag en tilordningsliste for anlegget. Bruk vedlagte koblingsskjema. Lagre prosjektet.

b) *Start stopp av motor ved hjelp av holdekrete*

Funksjonsbeskrivelse: Ved betjening av startbryter skal motor 1 starte. Ved betjening av stoppbryteren skal motoren stoppe.

c) *Start stopp av motor ved hjelp av Set og Reset. (Bruk animasjonsprogram!)*

Bruk samme funksjonsbeskrivelse som i oppgave 2b.

d) *Start stopp av motor ved hjelp av minne. (Bruk animasjonsprogram!)*

Funksjonsbeskrivelse: Ved betjening av den ene startbryteren, deretter betjening av den andre startbryteren, skal motor starte. Ved betjening av stoppbryter skal motor stoppe.

e) *Bruk av timer*

Funksjonsbeskrivelse: Ved betjening startbryter skal motor 1 starte. Ved betjening av stoppbryteren skal motoren stoppe. Motoren skal i tillegg stoppe automatisk etter det har gått 10 sekunder.

f) *Bruk av teller*

Funksjonsbeskrivelse: Ved betjening startbryter skal motor 1 starte. Motor skal stoppe når stoppbryter blir betjent 5 ganger.

Fortsettelse neste side



g) Sekvensprogram

Lag et program som virker slik: Ved betjening av startbryteren starter en sekvens som går slik: Motor starter - 10 sekunder - motor stopper - 15 sekunder - motor starter – 10 sekunder – motor stopper

Sekvensen skal kjøres inntil stoppbryter blir betjent.

Oppgave 3: Start – Stopp av motor og tilhørende lyssignal


Dere skal lage en PLS styring som virker etter følgende funksjonsbeskrivelse:

Funksjonsbeskrivelse:

En motor skal startes ved betjening av startbryter. Når stoppbryter betjenes, skal motoren fortsette å gå i 20 sekunder før den stopper automatisk.

Følgende lyssignaler skal gis:

- Drift - Grønn lampe
- Ikke drift – Gul lampe
- Utkopling på grunn av overstrøm – Blinkende gul lampe

For å få blinkende lampe kan dere bruke et spesialminne. Spesialminne er ferdiglagde funksjoner som vi kan bruke i programmene våre. Bruk en vanlig «åpen kontakt». 

En oversikt over disse er:

SM0.0 – Alltid på

SM0.1 – "1" første gjennomlesing av programmet

SM0.4 - Pulsgiver: 30 sekunder på, 30 sekunder av...

SM0.5 – Pulsgiver: 0,5 sekunder på, 0.5 sekunder av...

Oppgave 4: Veibom

Se neste side.

Veibom

Ut i fra vedlagt dokumentasjon skal dere lage en PLS styring som virker etter følgende funksjonsbeskrivelse:

Funksjonsbeskrivelse:

En veibom inn til et industriområde skal styres etter følgende funksjonsbeskrivelse.

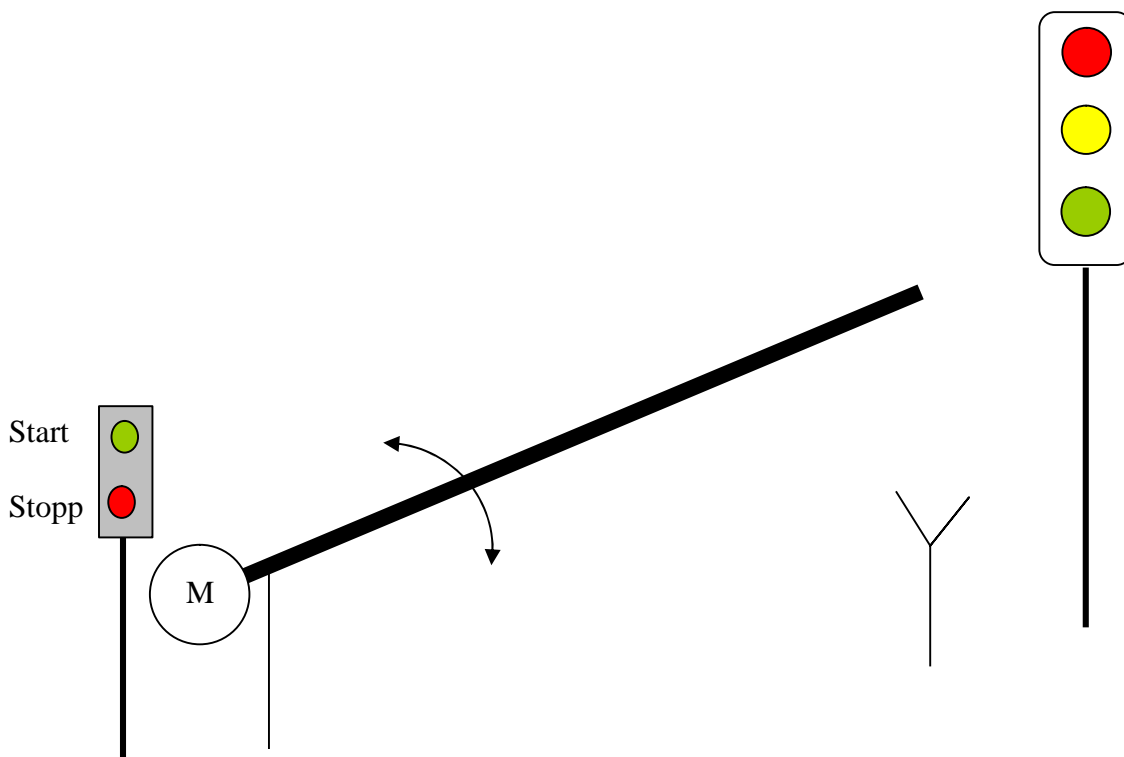
Ved betjening av startbryteren skal en liten vekselstrømmotor rotere mot venstre. Bommen er helt åpen når en impulsbryter som teller pulser på motorakslingen har gitt 500 impulser.

Bommen skal da stå åpen til stoppbryter blir betjent, eller i 15 sekunder. Når bommen er åpen skal en grønn lampe lyse. Når bommen er lukket skal en rød lampe lyse. Under åpning eller lukking skal en gul lampe blinke.

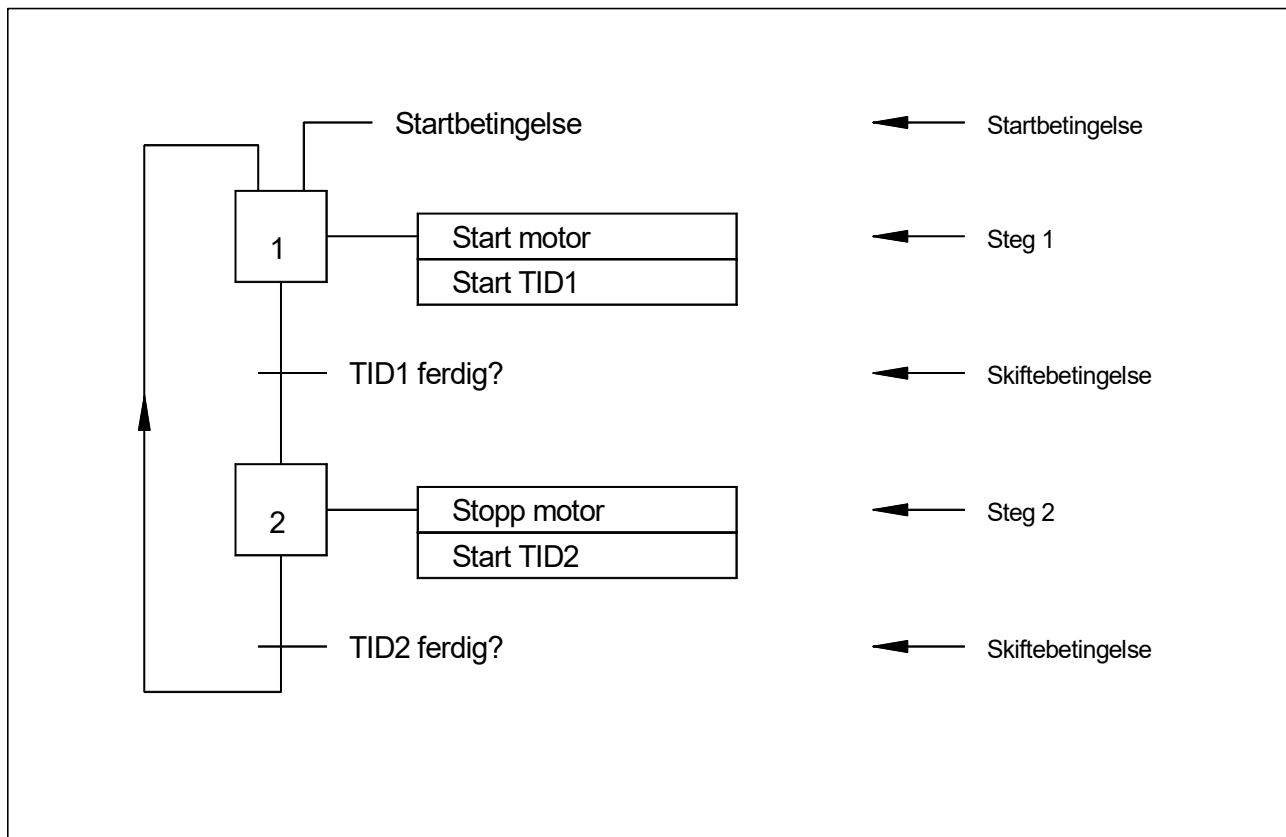
Arbeidsoppgaver:

- Lag et PLS program som tilfredsstiller funksjonsbeskrivelsen.
- Kontroller om sikkerheten er ivaretatt mot feil betjening.

Skisse over anlegget:

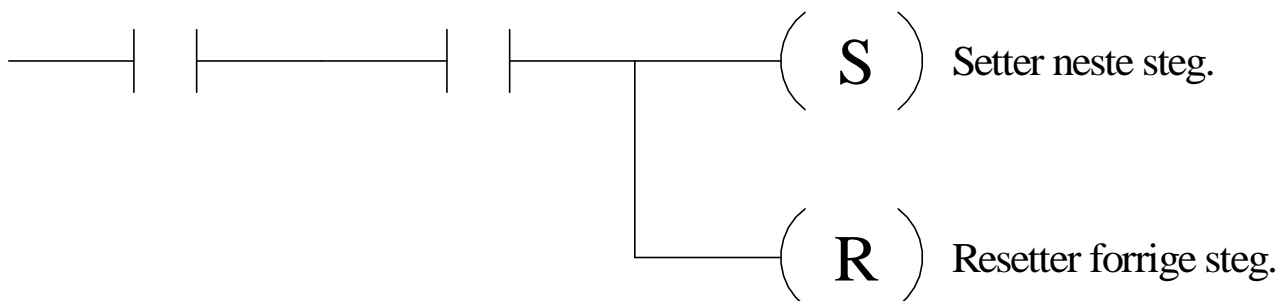


Funksjonsdiagram (SFC) for oppgave f - sekvensstyring



Forrige steg.

Forutsetning
for å gå videre.



C

Special Memory (SM) Bits

Special memory bits provide a variety of status and control functions, and also serve as a means of communicating information between the CPU and your program. Special memory bits can be used as bits, bytes, words, or double words.

SMB0: Status Bits

As described in Table C-1, SMB0 contains eight status bits that are updated by the S7-200 CPU at the end of each scan cycle.


Table C-1 Special Memory Byte SMB0 (SM0.0 to SM0.7)

SM Bits	Description
SM0.0	This bit is always on.
SM0.1	This bit is on for the first scan cycle. One use is to call an initialization subroutine.
SM0.2	This bit is turned on for one scan cycle if retentive data was lost. This bit can be used as either an error memory bit or as a mechanism to invoke a special startup sequence.
SM0.3	This bit is turned on for one scan cycle when RUN mode is entered from a power-up condition. This bit can be used to provide machine warm-up time before starting an operation.
SM0.4	This bit provides a clock pulse that is on for 30 seconds and off for 30 seconds, for a duty cycle time of 1 minute. It provides an easy-to-use delay, or a 1-minute clock pulse.
SM0.5	This bit provides a clock pulse that is on for 0.5 seconds and then off for 0.5 seconds, for a duty cycle time of 1 second. It provides an easy-to-use delay or a 1-second clock pulse.
SM0.6	This bit is a scan cycle clock which is on for one scan cycle and then off for the next scan cycle. This bit can be used as a scan counter input.
SM0.7	This bit reflects the position of the Mode switch (off is TERM position, and on is RUN position). If you use this bit to enable Freeport mode when the switch is in the RUN position, normal communication with the programming device can be enabled by switching to the TERM position.

Tilordningsliste (allocation list)

Betegnelse (name)	Tilordning (address)	Kommentar (comment)

NELFO - Oslo og Omegn	Prosjekt:	Dato: Sign:
-----------------------	-----------	----------------

1M	I0.0	I0.1	I0.2	I0.3	I0.4	I0.5	I0.6	I0.7	2M	I1.0	I1.1	I1.2	I1.3	I1.4	I1.5	M	L+
Innganger																	
SIEMENS SIMATIC S7-200 (224)																	
Utganger																	
1L	Q0.0	Q0.1	Q0.2	Q0.3	•	2L	Q0.4	Q0.5	Q0.6	•	3L	Q0.7	Q1.0	Q1.1		N	L1